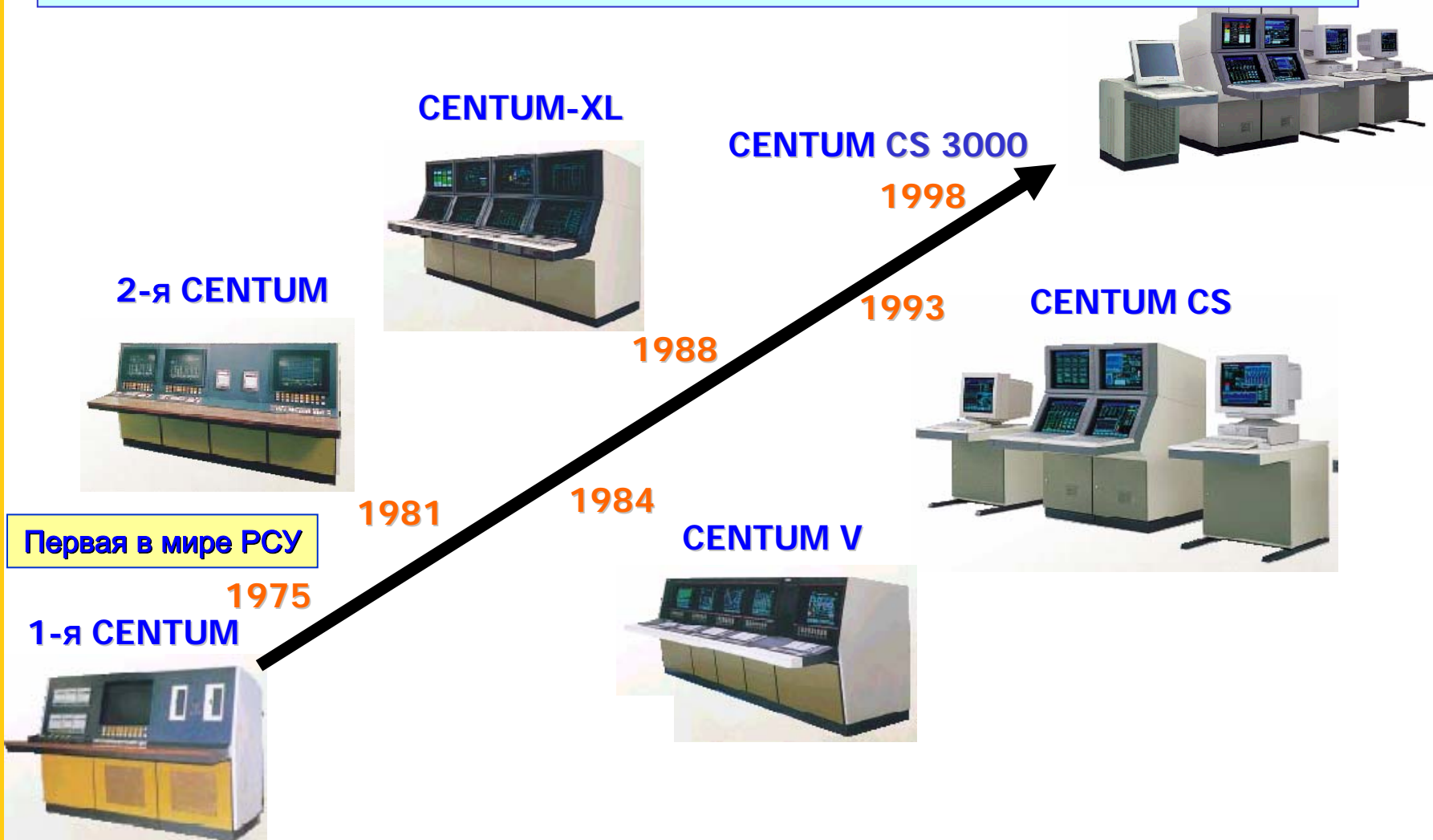


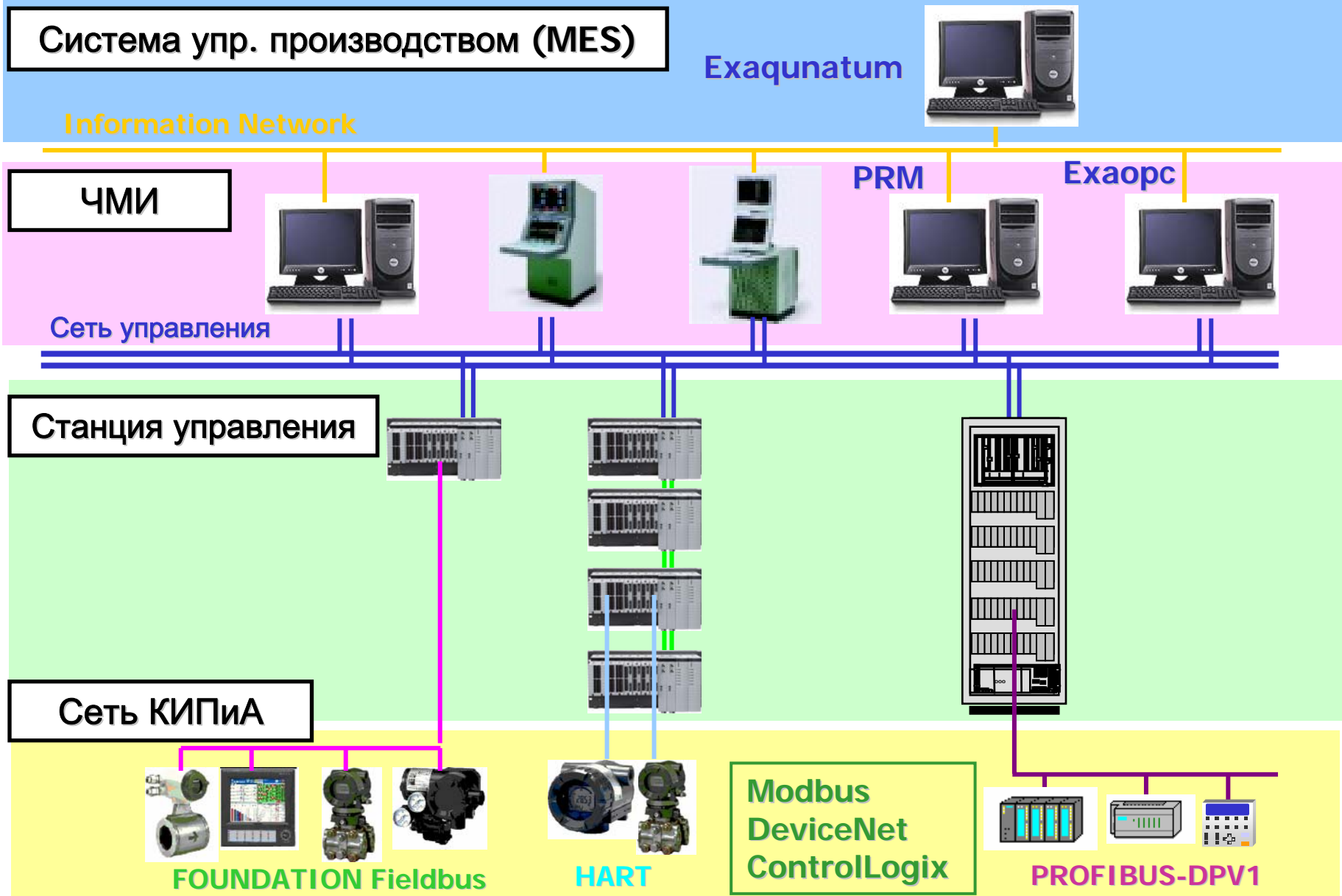
**vigilantplant.**<sup>TM</sup>  
The clear path to operational excellence

## Распределенная система управления **CENTUM CS 3000 R3**



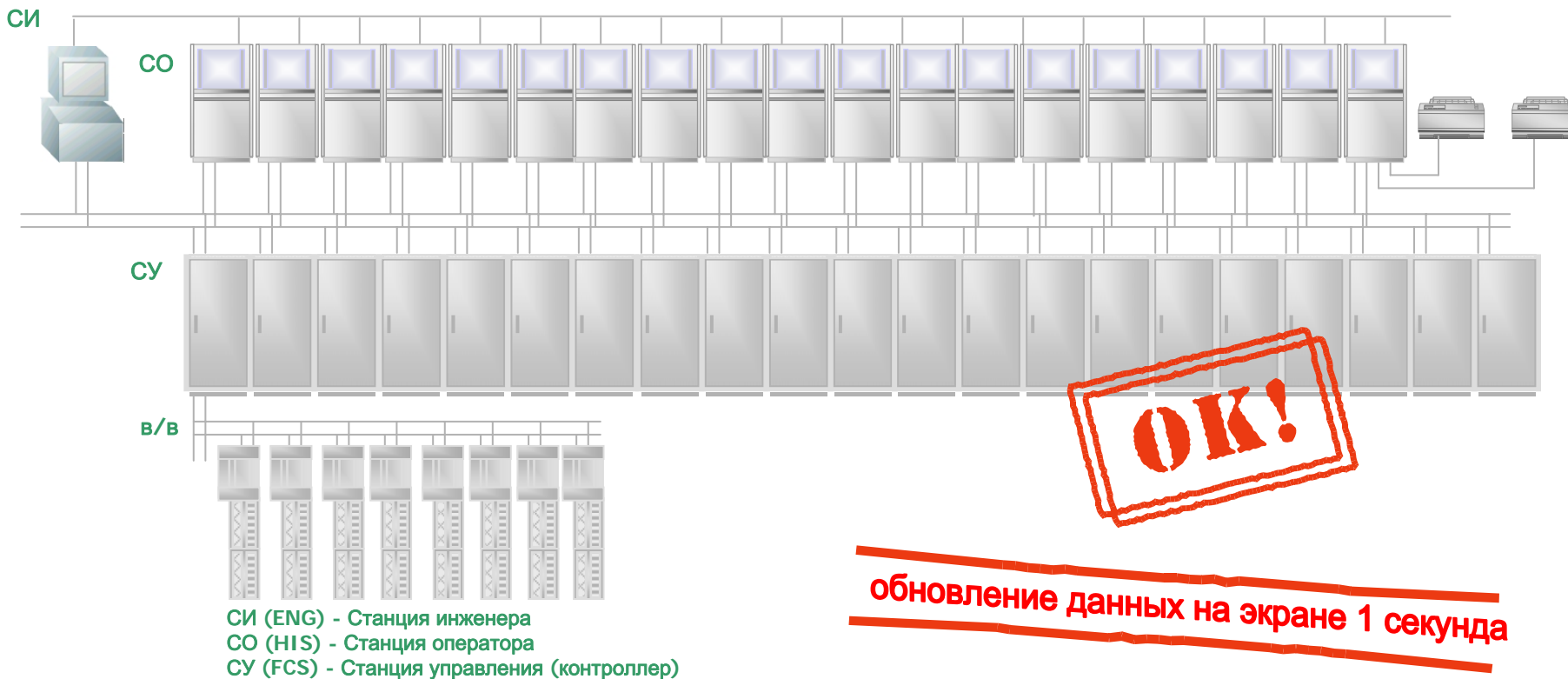
CENTUM развивалась как действительно открытая система







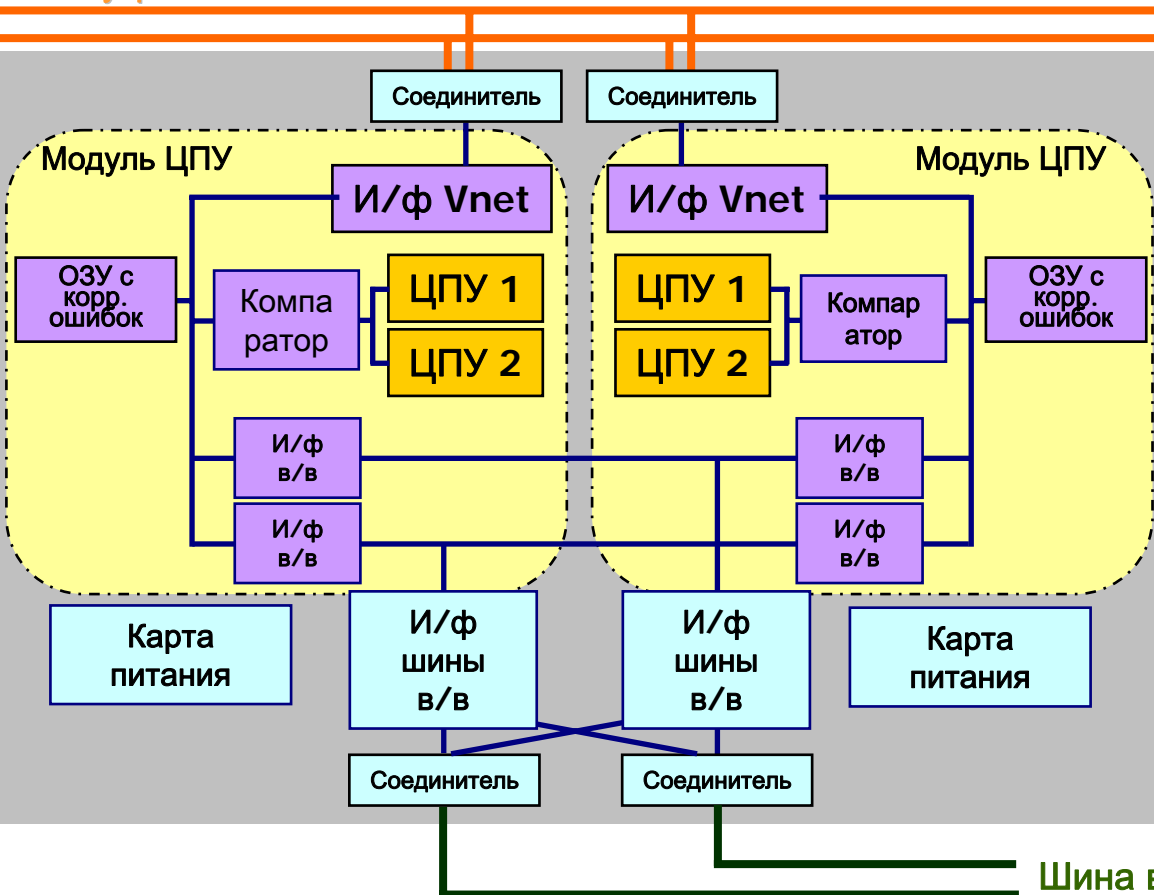
Используя последние технологии, Йогогава создает современные интеллектуальные операторные.



- ⇨ 20 операторских экранов
- ⇨ 20 станций управления (СУ)
- ⇨ 160 АВх, 160 АВых, 320 ДВх, 320 ДВых на один контроллер
- ⇨ Вся система: 3200 АВх, 3200 АВых, 6400 ДВх и 6400 ДВых

- ❖ Два модуля ЦПУ обрабатывают данные независимо друг от друга, таким образом в CENTUM достигается действительно безударное переключение. *Более того...*

## Шина управления - Vnet



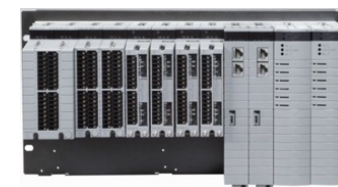
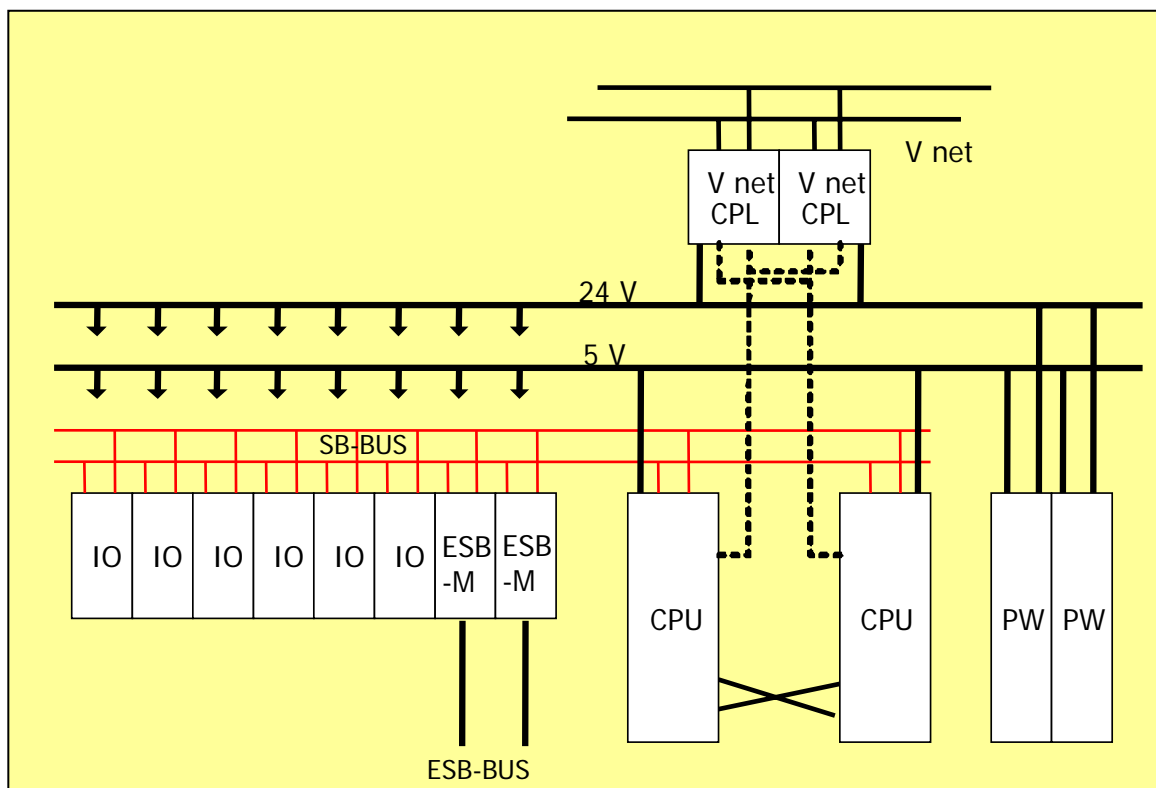
## На каждом модуле – 2 чипа ЦПУ.

- Каждое ЦПУ обрабатывает данные независимо.

## Сравнение результата

- Результаты обработки двух ЦПУ каждый раз сравниваются друг с другом.
- Если результаты не совпадают, управление переключается на резервный модуль (во избежание случайных ошибок).

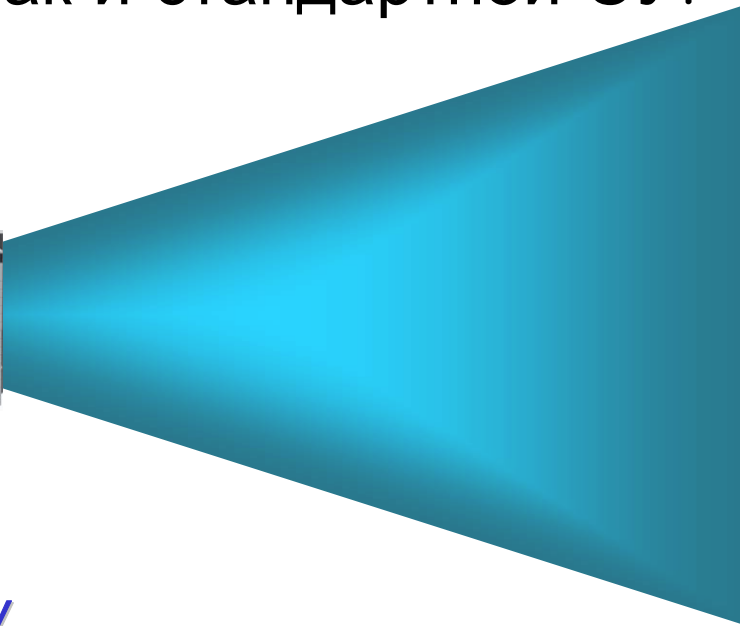
- ❖ Все компоненты в стойке резервированы.
- ❖ Шина объединительной панели (SB-BUS) с двойным резервированием уникальна!
- ❖ Любой тип модулей входов/выходов может быть резервированным.



- ❖ СУ обеспечивает полную масштабируемость от одной стойки до сверх-больших РСУ в единой архитектуре
- ❖ Полная совместимость в применениях как компактной так и стандартной СУ.



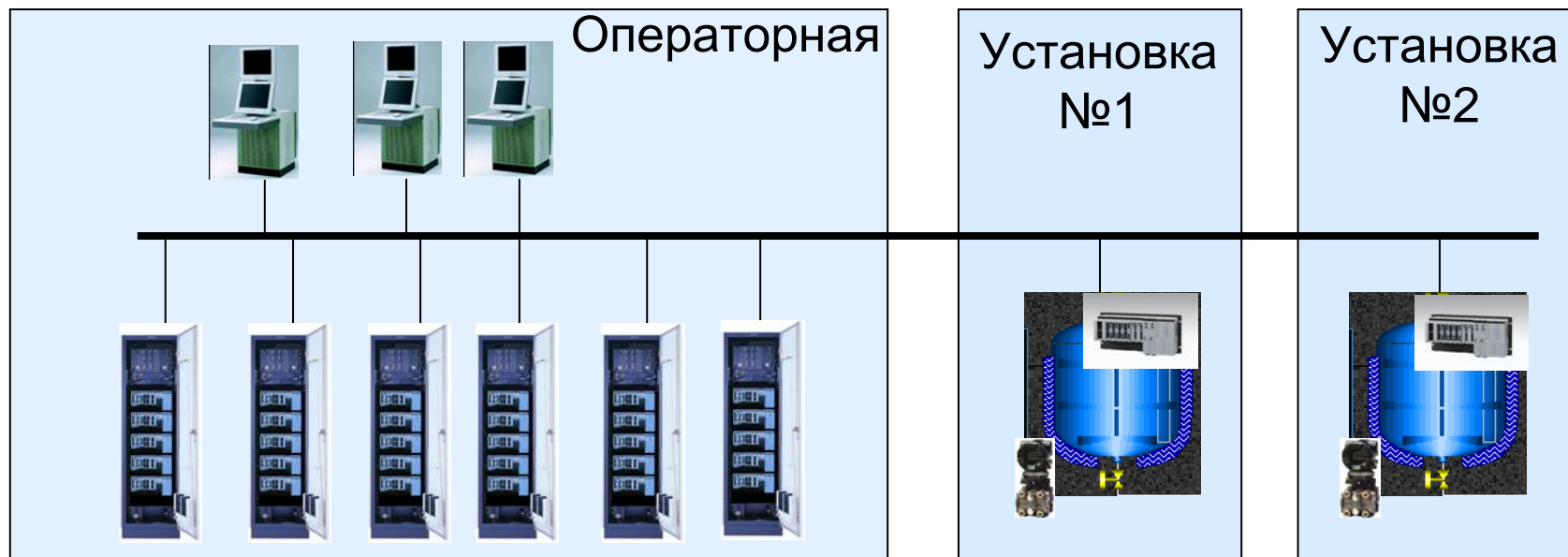
Компактная СУ



Стандартная СУ



- ❖ Диапазон CS 3000 - от малых до сверхбольших PCSU на 1 млн. тЭГОВ
- ❖ CS 3000 полностью масштабируема в одной архитектуре
- ❖ Интеллектуальное управление может быть распространено на каждую установку для конкретного применения



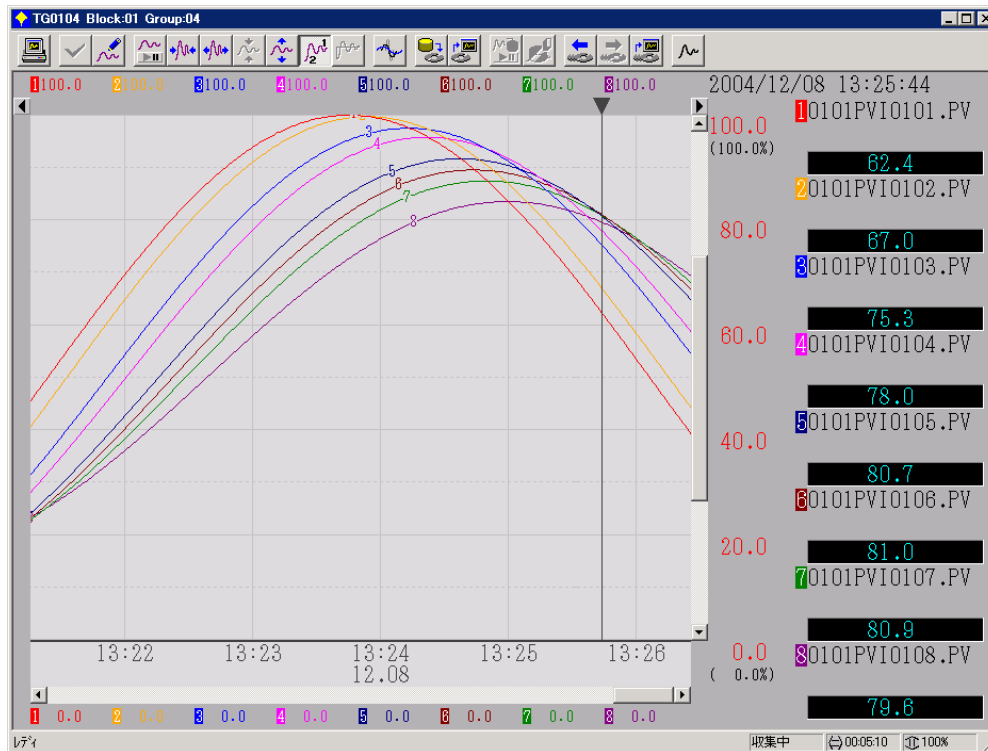
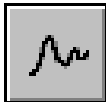
The screenshot displays a 3D industrial control interface. At the top, a title bar shows 'FCS0101 LEFT Control' and the date/time '3/18/98 5:00 PM'. Below this is a toolbar with icons for system functions. The main area features a 3D process diagram with two tanks, 'Tank A1' and 'Tank A2', connected by pipes and valves. A 'Common prep. tank' is also visible. A 'Tool Box' is overlaid on the diagram. On the right, a data window for '01TIC-101 P...' shows parameters like 'PRE HEATER T EMP', 'AUT', 'NR', 'PV', 'SV', and 'MV'. At the bottom left, a window titled 'Main Office' shows a 'North Factory View' of a large industrial facility. The interface is annotated with several text boxes and arrows pointing to specific elements.

Окно системных сообщений  
3D type Graphic Sample

Инструментарий

Вторичные окна

Главное окно



Тренды в реальном времени  
 Архивные тренды

Поддержка:

- Тренд группы (пуск/стоп)
- Циклический тренд
- Тренды по образцам

Долгосрочное хранение трендов

Экспорт в файл CSV

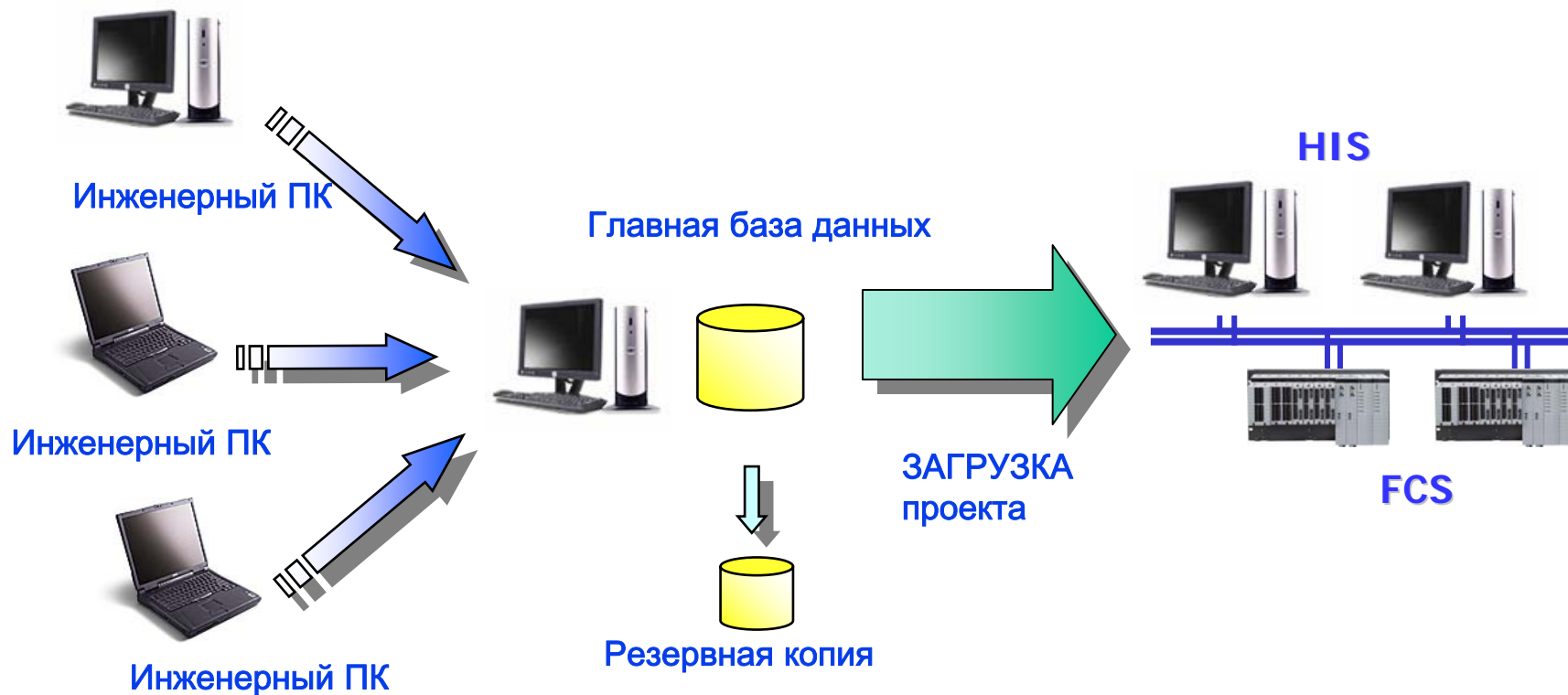
- Работа с лицевыми панелями
- Отображение трендов
- Контроль сигнализаций
- Другие мнемосхемы



Обратите внимание, что «Служба терминала CO (HIS TS)» обеспечивает такую же функциональность как у обычной CO.



- ⇨ Инжиниринг можно выполнять одновременно на нескольких ПК
- ⇨ Обеспечивается сокращение времени инжиниринга



Полномасштабные испытания системы можно провести без физического подключения к технологическому процессу

